

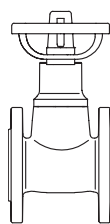
Запорный клапан с мягким уплотнением не требующий технического обслуживания (до 120°C)



**ARI-EURO-WEDI® -**

Проходная конструкция с фланцами

Серый  
литейный  
чугун  
Тип 070

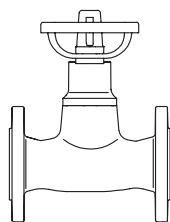


Стр. 2

**ARI-EURO-WEDI® -**

Проходная конструкция с фланцами

Серый  
литейный  
чугун  
Тип 071

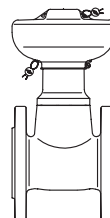


Стр. 2

**ARI-EURO-WEDI® - Клапан с защитным кожухом**

Проходная конструкция с фланцами

Серый  
литейный  
чугун  
Тип 072

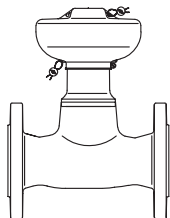


Стр. 3

**ARI-EURO-WEDI® - Клапан с защитным кожухом**

Проходная конструкция с фланцами

Серый  
литейный  
чугун  
Тип 073

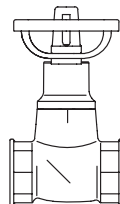


Стр. 3

**ARI-EURO-WEDI® -**

Запорный клапан с резьбовыми присоединениями

Серый  
литейный  
чугун  
Тип 076

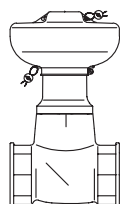


Стр. 4

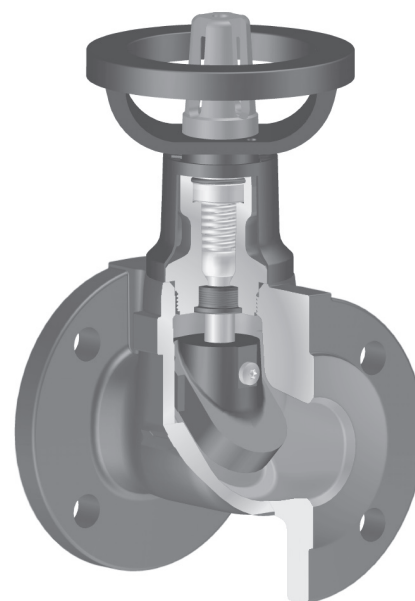
**ARI-EURO-WEDI® - Клапан с защитным кожухом**

Запорный клапан с резьбовыми присоединениями

Серый  
литейный  
чугун  
Тип 078



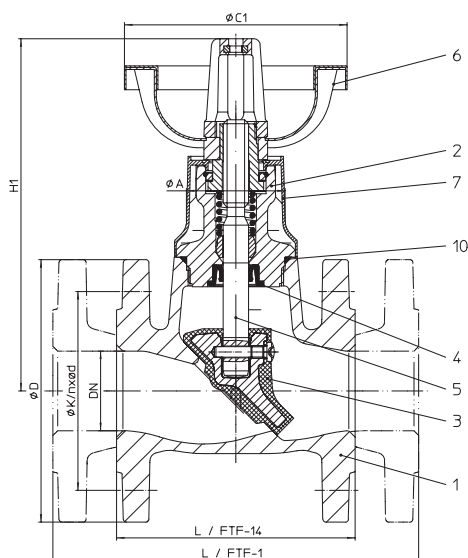
Стр. 5



Тип 070

**Особенности:**

- не требует тех. обслуживания
- мягкое уплотнение
- оптимальные значения Zeta
- индикатор положения
- дросселирующий затвор
- ограничитель хода и фиксатор текущего положения
- неподнимающийся маховик
- защита от перекручивания для всех номинальных диаметров
- шпindelь с внешней ходовой резьбой
- наклоняемая направляющая шпindelя
- система двойного эластичного уплотнения (EDD)
- уплотнение верхней части затвора
- без содержания фтористо-хлористого углеводорода (FCKW) и полихлорированного дифенила (PCB)
- изолирующая крышка с блокировкой точки росы
- возможна полная изоляция в соответствии с Положениями об экономии энергии (EnEV)

**Проходной запорный клапан с фланцами и мягким уплотнением - габаритная длина FTF-14 и FTF-1 (Серый литейный чугун)**


Фигура	Номинальное давление	Материал	Номинальный диаметр	Монтажная длина
10.070	PN 6	EN-JL1040	DN15-200	FTF-14
12.070	PN 16	EN-JL1040	DN15-200	FTF-14
10.071	PN 6	EN-JL1040	DN15-200	FTF-1
12.071	PN 16	EN-JL1040	DN15-200	FTF-1

**Затвор из материала EPDM – не пригоден для сред, содержащих минеральное масло !**

**Рабочая температура: от -10°C до +120°C (кратковременно до +130°C)**

**Области применения**

отопительные установки, установки кондиционирования воздуха и т. п.  
(Другие области применения - по запросу)

**Некоторые из возможных рабочих сред**

холодная, подогретая и горячая вода, вода с антифризом и т. п.  
(прочие рабочие среды - по запросу)

**Перечень деталей**

Дет.	Обозначение	Фиг. 10.070 / 12.070 / 10.071 / 12.071
1	Корпус	EN-JL1040, EN-GJL-250
2	Колпак	EN-JL1040, EN-GJL-250
3	Затвор *	GTW / EPDM
4	Уплотнение	EPDM 70 (система двойного эластичного уплотнения (EDD))
5	Шпindelь	X20Cr13+QT, 1.4021+QT
6	Маховик	DN15-65: PA 6; DN80-150: DC01, 1.0330 (эпоксидное покрытие); DN200: EN-GJS-400-15, EN-JS1030 (эпоксидное покрытие)
7	Изоляционный колпачок	PA 6.6 (эродированный по VDI 3400/39)
10	Уплотнительное кольцо *	EPDM 70
17	Колпачок для ограничителя хода	PA 6.6

\* запасные части

Соблюдайте требования, содержащиеся в нормативной и технической документации!

Инструкции по эксплуатации можно заказать по телефону (+49 52 07) 994-0 или факсу (+49 52 07) 994-158 или 159.

В системах, отвечающих требованиям TRD 110, не допускается применение арматуры ARI из EN-JL1040.

Инженер-конструктор установки отвечает за правильность выбора запорно-регулирующей арматуры.

**Габаритные размеры**

Номинальный диаметр	(мм)	15	20	25	32	40	50	65	80	100	125	150	200
L / FTF-14 (10./12.070)	(мм)	115	120	125	130	140	150	170	180	190	200	210	230
L / FTF-1 (10./12.071)	(мм)	130	150	160	180	200	230	290	310	350	400	480	600
H1	(мм)	190	190	190	190	215	225	255	305	330	380	455	630
ØA	(мм)	60	60	60	60	60	60	60	87	87	87	87	87
ØC1 (10.070: FTF-14 / PN 6)	(мм)	110	110	110	110	140	140	140	180	180	180	210	210
ØC1 (12.070: FTF-14 / PN 16)	(мм)	110	110	110	110	140	140	140	180	180	180	210	400
ØC1 (10.071: FTF-1 / PN 6)	(мм)	110	110	110	110	140	140	140	180	180	210	210	210
ØC1 (12.071: FTF-1 / PN 16)	(мм)	110	110	110	110	140	140	140	180	180	210	210	400
Ход	(мм)	20	20	20	20	24	30	39	48	60	75	90	125
Значение Kvs (10./12.070: FTF-14)	(м³/ч)	15,3	21,6	31,1	50	62	91	136	250	383	533	833	1518
Значение Kvs (10./12.071: FTF-1)	(м³/ч)	19,6	26,3	32,2	53,6	62,8	94,5	156	242,5	369	532	878	1533
Значение Zeta (10./12.070: FTF-14)	--	0,3	0,5	0,8	0,7	1,1	1,2	1,5	1,0	1,1	1,4	1,2	1,1
Значение Zeta (10./12.071: FTF-1)	--	0,3	0,4	0,6	0,6	1,0	1,1	1,2	1,1	1,2	1,4	1,1	1,1

Значения коэффициентов Zeta определены с допуском на расчетное значение Kv по нормам VDI/VDE 2173

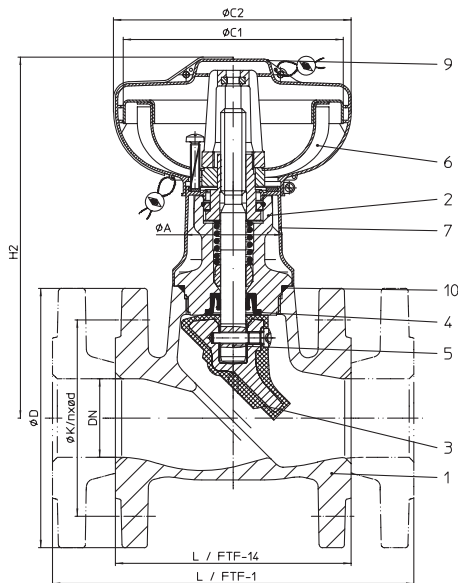
Диаметр штурвала ≥ DN65 при Δр ≥ 10 бар соблюдать ARI-TL 0060000065.

стандартные размеры фланцев см. на стр. 6

Монтажная длина FTF базовой серии 14 и базовой серии 1 по DIN EN 558-1

**Масса**

Номинальный диаметр	(кг)	15	20	25	32	40	50	65	80	100	125	150	200
10.070	(кг)	2,9	3,3	3,6	4,3	6,2	7,0	8,3	14,9	21,0	24,9	33,2	65,0
12.070	(кг)	3,4	3,8	4,3	5,4	7,6	9,1	11,9	16,5	24,2	28,6	38,3	74,0
10.071	(кг)	3,0	3,4	3,7	4,6	6,6	7,7	9,7	16,7	25,0	31,0	43,0	95,0
12.071	(кг)	3,5	3,9	4,5	5,6	8,0	9,8	13,3	18,3	28,6	34,8	48,8	105,0

**Прходной запорный клапан с фланцами, мягким уплотнением и защитным кожухом - габаритная длина FTF-14 и FTF-1 (Серый литейный чугун)**


Фигура	Номинальное давление	Материал	Номинальный диаметр	Монтажная длина
10.072	PN 6	EN-JL1040	DN15-200	FTF-14
12.072	PN 16	EN-JL1040	DN15-200	FTF-14
10.073	PN 6	EN-JL1040	DN15-200	FTF-1
12.073	PN 16	EN-JL1040	DN15-200	FTF-1

Клапаны ARI-EURO-WEDI с кожухом для защиты от несанкционированного закрытия в исполнении по DIN 4751, части 2 и 4

Диаметр маховика имеет уменьшенные размеры, начиная с Ду=125.

Затвор из материала EPDM – не пригоден для сред, содержащих минеральное масло !

Рабочая температура: от -10°C до +120°C (кратковременно до +130°C)

**Области применения**

отопительные установки, установки кондиционирования воздуха и т. п.  
(Другие области применения - по запросу)

**Некоторые из возможных рабочих сред**

холодная, подогретая и горячая вода, вода с антифризом и т. п.  
(прочие рабочие среды - по запросу)

**Перечень деталей**

Дет.	Обозначение	Фиг. 10.072 / 12.072 / 10.073 / 12.073
1	Корпус	EN-JL1040, EN-GJL-250
2	Колпак	EN-JL1040, EN-GJL-250
3	Затвор *	GTW / EPDM
4	Уплотнение	EPDM 70 (система двойного эластичного уплотнения (EDD))
5	Шпindelь	X20Cr13+QT, 1.4021+QT
6	Маховик	DN15-65: PA 6; DN80-150: DC01, 1.0330 (эпоксидное покрытие); DN200: EN-GJS-400-15, EN-JS1030 (эпоксидное покрытие)
7	Изоляционный колпачок	PA 6.6 (эродированный по VDI 3400/39)
9	Предохранительный колпачок	PP
10	Уплотнительное кольцо *	EPDM 70
17	Колпачок для ограничителя хода	PA 6.6

\* запасные части

Соблюдайте требования, содержащиеся в нормативной и технической документации!

Инструкции по эксплуатации можно заказать по телефону (+49 52 07) 994-0 или факсу (+49 52 07) 994-158 или 159.

В системах, отвечающих требованиям TRD 110, не допускается применение арматуры ARI из EN-JL1040.

Инженер-конструктор установки отвечает за правильность выбора запорно-регулирующей арматуры.

**Габаритные размеры**

Номинальный диаметр	(мм)	15	20	25	32	40	50	65	80	100	125	150	200
L / FTF-14 (10./12.072)	(мм)	115	120	125	130	140	150	170	180	190	200	210	230
L / FTF-1 (10./12.073)	(мм)	130	150	160	180	200	230	290	310	350	400	480	600
H2	(мм)	195	195	195	195	220	230	260	330	355	405	460	630
ØA	(мм)	60	60	60	60	60	60	60	87	87	87	87	87
ØC1	(мм)	110	110	110	110	140	140	140	180	180	180	180	180
ØC2	(мм)	120	120	120	120	150	150	150	190	190	190	190	190
Ход	(мм)	20	20	20	20	24	30	39	48	60	75	90	125
Значение Kvs (10./12.072: FTF-14)	(м³/ч)	15,3	21,6	31,1	50	62	91	136	250	383	533	833	1518
Значение Kvs (10./12.073: FTF-1)	(м³/ч)	19,6	26,3	32,2	53,6	62,8	94,5	156	242,5	369	532	878	1533
Значение Zeta (10./12.072: FTF-14)	--	0,3	0,5	0,8	0,7	1,1	1,2	1,5	1,0	1,1	1,4	1,2	1,1
Значение Zeta (10./12.073: FTF-1)	--	0,3	0,4	0,6	0,6	1,0	1,1	1,2	1,1	1,2	1,4	1,1	1,1

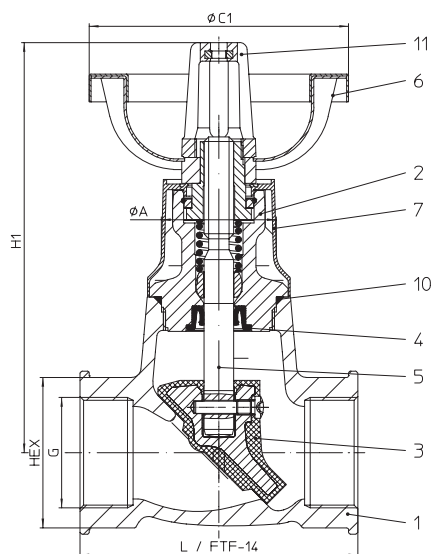
Значения коэффициентов Zeta определены с допуском на расчетное значение Kv по нормам VDI/VDE 2173

стандартные размеры фланцев см. на стр. 6

Монтажная длина FTF базовой серии 14 и базовой серии 1 по DIN EN 558-1

**Масса**

Номинальный диаметр	(мм)	15	20	25	32	40	50	65	80	100	125	150	200
10.072	(кг)	2,9	3,3	3,6	4,3	6,2	7,0	8,3	14,9	21,0	24,9	33,2	65,0
12.072	(кг)	3,4	3,8	4,3	5,4	7,6	9,1	11,9	16,5	24,2	28,6	38,3	74,0
10.073	(кг)	3,0	3,4	3,7	4,6	6,6	7,7	9,7	16,7	25,0	31,0	43,0	95,0
12.073	(кг)	3,5	3,9	4,5	5,6	8,0	9,8	13,3	18,3	28,6	34,8	48,8	105,0

**Прходной запорный клапан с резьбовым присоединением и мягким уплотнением - габаритная длина FTF-14 (Серый литейный чугун)**


Фигура	Номинальное давление	Материал	Номинальный диаметр	Монтажная длина
12.076	PN16	EN-JL1040	DN15-50 G 1/2 - 2	FTF-14

**Затвор из материала EPDM – не пригоден для сред, содержащих минеральное масло !**

**Рабочая температура: от -10°C до +120°C (кратковременно до +130°C)**

**Области применения**

отопительные установки, установки кондиционирования воздуха и т. п.  
(Другие области применения - по запросу)

**Некоторые из возможных рабочих сред**

холодная, подогретая и горячая вода, вода с антифризом и т. п.  
(прочие рабочие среды - по запросу)

**Перечень деталей**

Дет.	Обозначение	Фиг. 12.076
1	Корпус	EN-JL1040, EN-GJL-250
2	Колпак	EN-JL1040, EN-GJL-250
3	Затвор *	GTW / EPDM
4	Уплотнение	EPDM 70 (система двойного эластичного уплотнения (EDD))
5	Шпindelь	X20Cr13+QT, 1.4021+QT
6	Маховик	PA 6
7	Изоляционный колпачок	PA 6.6 (эродированный по VDI 3400/39)
10	Уплотнительное кольцо *	EPDM 70
17	Колпачок для ограничителя хода	PA 6.6

\* запасные части

Соблюдайте требования, содержащиеся в нормативной и технической документации!

Инструкции по эксплуатации можно заказать по телефону (+49 52 07) 994-0 или факсу (+49 52 07) 994-158 или 159.

В системах, отвечающих требованиям TRD 110, не допускается применение арматуры ARI из EN-JL1040.

Инженер-конструктор установки отвечает за правильность выбора запорно-регулирующей арматуры.

**Габаритные размеры**

Номинальный диаметр	(мм)	15	20	25	32	40	50
	(дюйм)	1/2	3/4	1	1 1/4	1 1/2	2
L	(мм)	115	120	125	130	140	150
G	(дюйм)	1/2	3/4	1	1 1/4	1 1/2	2
H1	(мм)	190	190	190	190	215	225
HEX	(мм)	32 (6-гран.)	41 (6-гран.)	46 (6-гран.)	55 (8-гран.)	65 (8-гран.)	75 (8-гран.)
ØA	(мм)	60	60	60	60	60	60
ØC1	(мм)	110	110	110	110	140	140
Ход	(мм)	20	20	20	20	24	30
Значение Kvs	(м³/ч)	15,3	21,6	31,1	50,0	62,0	91,0
Значение Zeta	--	0,3	0,5	0,8	0,7	1,1	1,2

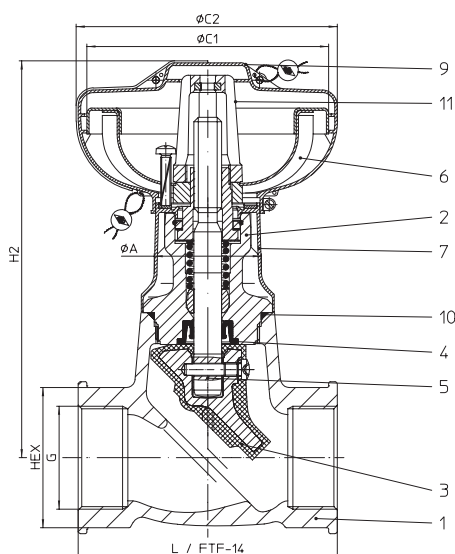
Значения коэффициентов Zeta определены с допуском на расчетное значение Kv по нормам VDI/VDE 2173

Монтажная длина FTF базовой серии 14 по DIN EN 558-1

Резьбовые муфты с резьбой стандарта DIN ISO 228-1

**Масса**

Номинальный диаметр	(мм)	15	20	25	32	40	50
	(дюйм)	1/2	3/4	1	1 1/4	1 1/2	2
12.076	(кг)	2,5	2,8	3,1	3,2	5,2	6,2

**Проходной запорный клапан с резьбовым присоединением, мягким уплотнением и защитным кожухом - габаритная длина FTF-14 (Серый литейный чугун)**


Фигура	Номинальное давление	Материал	Номинальный диаметр	Монтажная длина
12.078	PN16	EN-JL1040	DN15-50 G 1/2 - 2	FTF-14

Клапаны ARI-EURO-WEDI с кожухом для защиты от несанкционированного закрытия в исполнении по DIN 4751, части 2 и 4

Затвор из материала EPDM – не пригоден для сред, содержащих минеральное масло !

Рабочая температура: от -10°C до +120°C (кратковременно до +130°C)

**Области применения**

отопительные установки, установки кондиционирования воздуха и т. п.  
(Другие области применения - по запросу)

**Некоторые из возможных рабочих сред**

холодная, подогретая и горячая вода, вода с антифризом и т. п.  
(прочие рабочие среды - по запросу)

**Перечень деталей**

Дет.	Обозначение	Фиг. 12.078
1	Корпус	EN-JL1040, EN-GJL-250
2	Колпак	EN-JL1040, EN-GJL-250
3	Затвор *	GTW / EPDM
4	Уплотнение	EPDM 70 (система двойного эластичного уплотнения (EDD))
5	Шпindelь	X20Cr13+QT, 1.4021+QT
6	Маховик	PA 6
7	Изоляционный колпачок	PA 6.6 (эродированный по VDI 3400/39)
10	Уплотнительное кольцо *	EPDM 70
17	Колпачок для ограничителя хода	PA 6.6

\* запасные части

Соблюдайте требования, содержащиеся в нормативной и технической документации!

Инструкции по эксплуатации можно заказать по телефону (+49 52 07) 994-0 или факсу (+49 52 07) 994-158 или 159.

В системах, отвечающих требованиям TRD 110, не допускается применение арматуры ARI из EN-JL1040.

Инженер-конструктор установки отвечает за правильность выбора запорно-регулирующей арматуры.

**Габаритные размеры**

Номинальный диаметр	(мм)	15	20	25	32	40	50
	(дюйм)	1/2	3/4	1	1 1/4	1 1/2	2
L	(мм)	115	120	125	130	140	150
G	(дюйм)	1/2	3/4	1	1 1/4	1 1/2	2
H2	(мм)	195	195	195	195	220	230
HEX	(мм)	32 (6-гран.)	41 (6-гран.)	46 (6-гран.)	55 (8-гран.)	65 (8-гран.)	75 (8-гран.)
ØA	(мм)	60	60	60	60	60	60
ØC1	(мм)	110	110	110	110	140	140
ØC2	(мм)	120	120	120	120	150	150
Ход	(мм)	20	20	20	20	24	30
Значение Kvs	(м³/ч)	15,3	21,6	31,1	50,0	62,0	91,0
Значение Zeta	--	0,3	0,5	0,8	0,7	1,1	1,2

Значения коэффициентов Zeta определены с допуском на расчетное значение Kv по нормам VDI/VDE 2173

Монтажная длина FTF базовой серии 14 по DIN EN 558-1

Резьбовые муфты с резьбой стандарта DIN ISO 228-1

**Масса**

Номинальный диаметр	(мм)	15	20	25	32	40	50
	(дюйм)	1/2	3/4	1	1 1/4	1 1/2	2
12.078	(кг)	2,5	2,8	3,1	3,2	5,2	6,2

**Стандартные размеры фланцев**

Фланец согласно DIN EN 1092-2 (Отверстия фланцев/допуски толщины согласно DIN 2531/2533)

DN		(мм)	15	20	25	32	40	50	65	80	100	125	150	200
PN6	ØD	(мм)	80	90	100	120	130	140	160	190	210	240	265	320
PN6	ØK	(мм)	55	65	75	90	100	110	130	150	170	200	225	280
PN6	n x Ød	(мм)	4x11	4x11	4x11	4x14	4x14	4x14	4x14	4x18	4x18	8x18	8x18	8x18
PN16	ØD	(мм)	95	105	115	140	150	165	185	200	220	250	285	340
PN16	ØK	(мм)	65	75	85	100	110	125	145	160	180	210	240	295
PN16	n x Ød	(мм)	4x14	4x14	4x14	4x18	4x18	4x18	4x18	8x18	8x18	8x18	8x22	12x22

**Номинальное давление/температура согласно DIN EN 1092-2**

Материал	PN		-10°C до 120°C	120°C	130°C
EN-JL1040	6	бар	6	6	5,8
EN-JL1040	16	бар	16	16	15,5

**При заказе укажите**

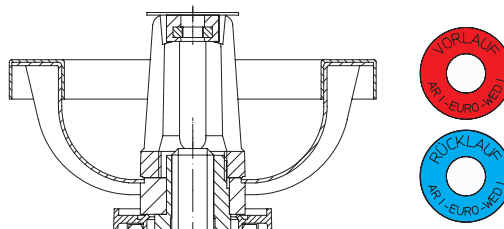
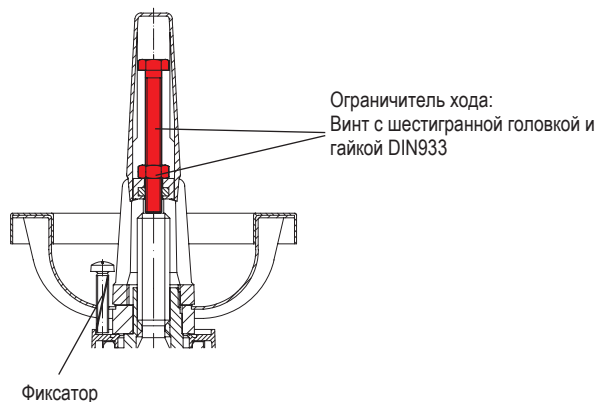
- Номер фигуры
- Номинальное давление
- Номинальный диаметр
- Специальное исполнение / вспомогательные устройства

Если предполагается эксплуатация во взрывоопасной зоне (ATEX), укажите это при заказе

Габариты в мм  
 Масса в кг  
 1 бар  $\triangleq$  10<sup>5</sup> Pa  $\triangleq$  0,1 MPa  
 Kvs в м<sup>3</sup>/ч

**Пример:**

Фиг. 12.070; FTF-14; номинальное давление PN16, условный диаметр DN100, с ограничителем хода и фиксатором текущего положения


**Ограничитель хода и фиксатор**

Номинальный диаметр mm	Ограничитель хода	Фиксатор
15 - 32	M8 x 50	Винт AMTEC B 52004 M5 x 25
40 - 65	M8 x 70	
80	M10 x 80	Самонарезающий винт DIN 7516 M6 x 30
100	M10 x 100	
125	M10 x 110	
150	M10 x 130	
200	M10 x 170	